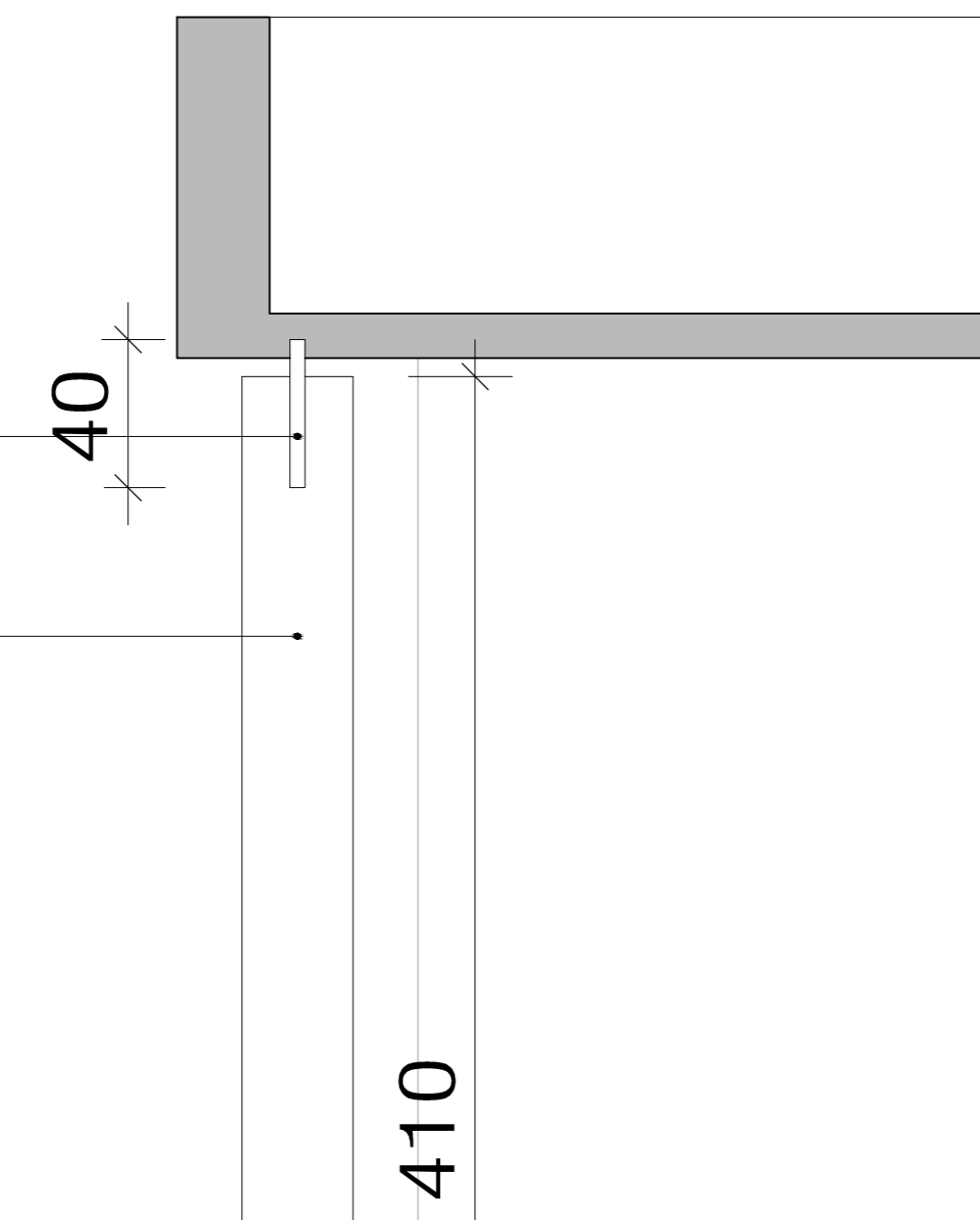


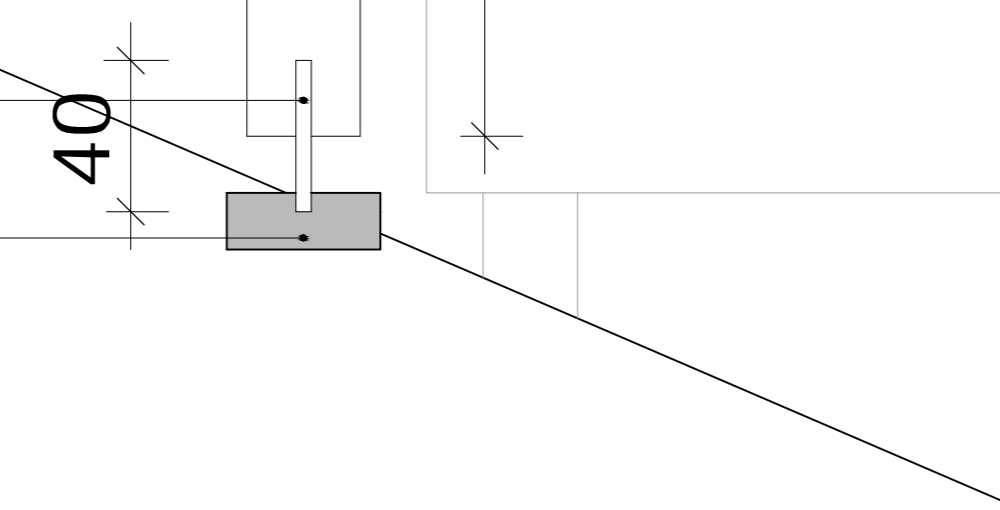
fixação por perfil metálico circular
raio = 2cm

tora retangular em madeira de lei
30x10cm

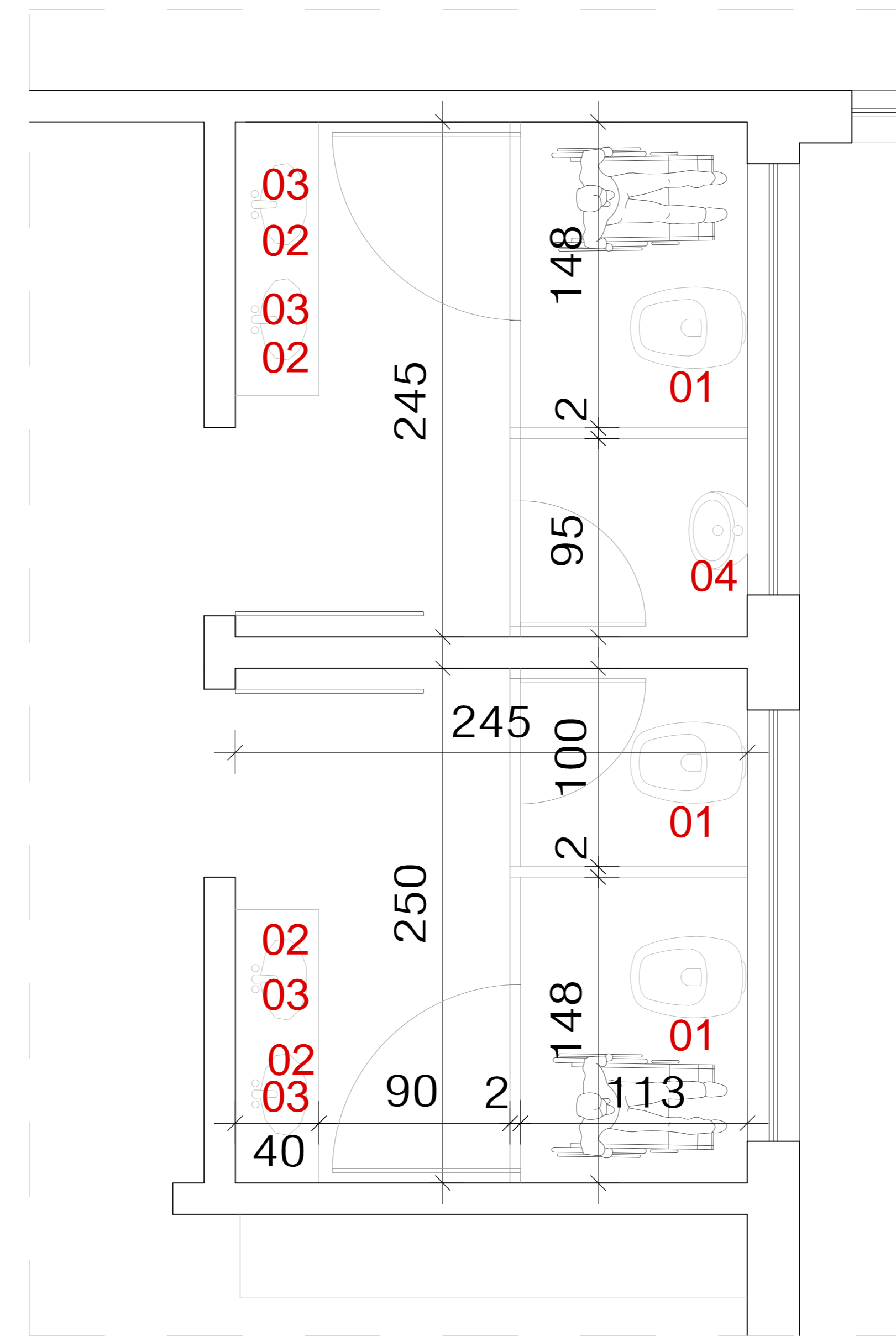


fixação por perfil metálico circular
raio = 2cm

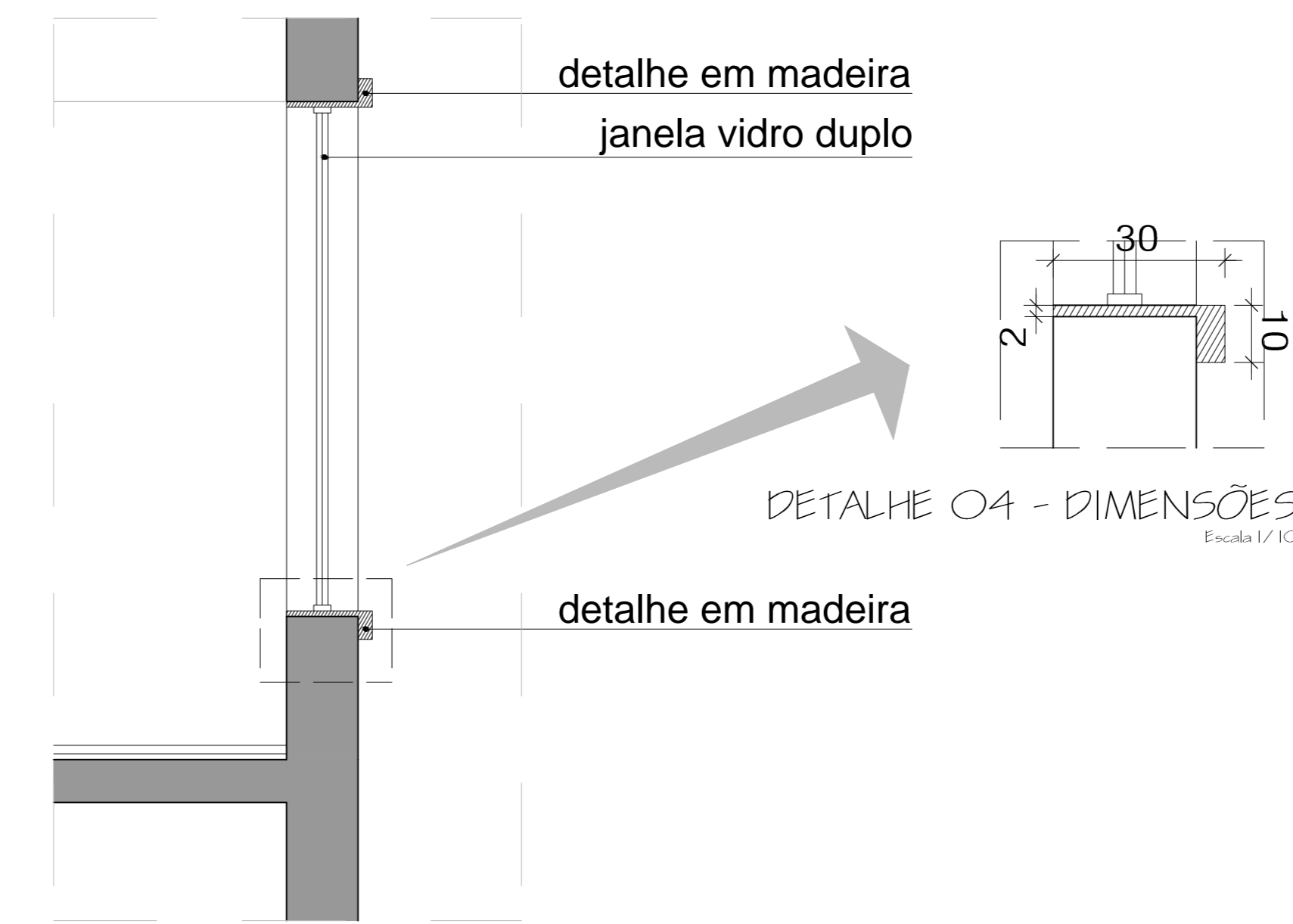
bloco em concreto moldado in loco
para fixação do perfil metálico



DETALHE 02 - CORTE ESQUEMÁTICO DETALHE EXTERNO EM MADEIRA
Escala 1/20



DETALHE 03 - PLANTA BAIXA DIVISÓRIAS WC
Escala 1/20



DETALHE 04 - DETALHE EXTERNO ESQUADRIAS
Escala 1/20

TABELA DE MOBILIÁRIO SANITÁRIOS

| Produto | Quantidade | Cor | Foto |
|--|------------|---------|---|
| 01 Bacia convencional Linha CARRARA - DECA - cód. P.60 | 03 | branco |  |
| 02 Cuba embutir Oval DECA - cód. L.59 | 04 | branco |  |
| 03 Torneira para lavatório de mesa alta bico AXIS DECA - cód. 1196.C73 | 04 | cromado |  |
| 04 Mictório Sifonado CELITE cód. 58459 | 01 | branco |  |

EDIFICAÇÃO MUNICIPAL
Rua Pinheiro Machado, esquina Doutor Campos

proprietário: CÂMARA DE VEREDORES DE ANTA GROSSA

projetista: LUIS CORREIA DE SOUZA

arquiteto: ARQUETEM E ASSOCIADOS LTDA/01014-010-12

engenheiro Edifica: LUIS CORREIA DE SOUZA/01014-010-12

engenheiro Sanitário: ARQUETEM E ASSOCIADOS LTDA/01014-010-12

projeto: PROJETO ARQUITETÔNICO
A= 188,33m²

data: 06.04.2019 escala: 1/10 data: 01/2019

assinatura: 